

Renault Kangoo



Tanken

Brandstof: Benzine (E10).

De tankklep bevindt zich aan passagierskant achteraan. Duw op de klep om ze te openen.

Contactsleutel

De sleutel zit ingeklapt in de afstandsbediening. Druk op het knopje om de contactsleutel te laten uitklappen.

Achteruitversnelling

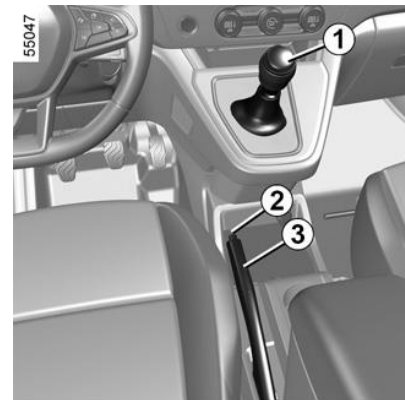
Trek de ring onder de pookknop omhoog en beweeg de versnellingshendel eerst naar links en dan naar voren.



Handrem

Om de handrem af te zetten, trek de handrem een klein beetje omhoog en druk de knop op het einde in. Daarna kan je de handrem laten zakken.

Als de handrem nog opstaat terwijl je rijdt, verschijnt er een rood signaal (!) op het instrumentenpaneel. Zet in dit geval meteen de handrem af!

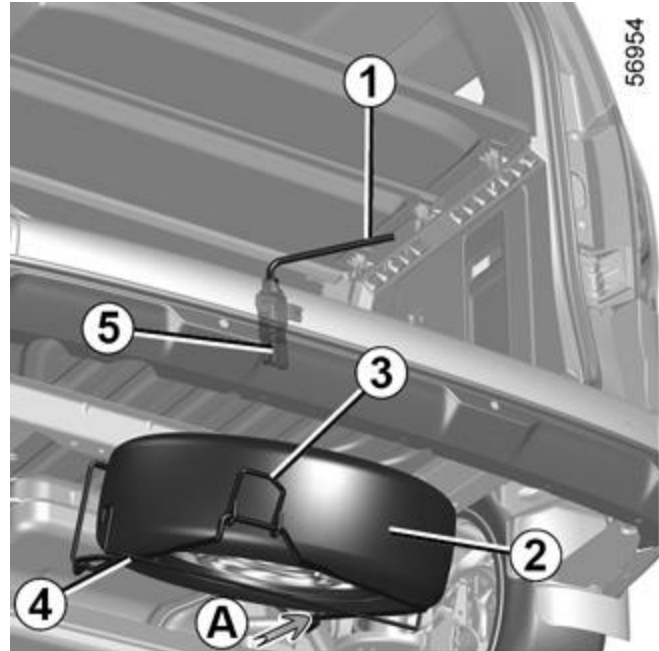


Reservewiel

Het reservewiel is vastgeketend op een rek onder de wagen. Het gereedschap en de krik vind je achter de klep in de voetenruimte van de voorpassagier.

Om het reservewiel eruit te halen:



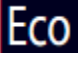

1. Open de kofferdeur;
2. Vijs de schroef (5) los met de wielsleutel (1)
3. Haak het rek los met behulp van het handvat (3)
4. Haal het reservewiel (2) eruit.



Om het wiel op te bergen in het rek:

1. Steek het kapotte wiel in het rek;
2. Om het rek in zijn oorspronkelijke stand te terug te zetten ga je omgekeerd te werk en schroef je de schroef vast met behulp van de wielsleutel.

Rijassistentie: functies

-  **Lane departure warning:** geeft een waarschuwing als je over een stippellijn of volle lijn rijdt zonder je richtingaanwijzers te gebruiken.
-  **Lane keep assist:** De rijstrookassistent voert een corrigerende actie uit op het stuursysteem van de auto als een doorgetrokken of onderbroken streep wordt overschreden zonder dat de richtingaanwijzers worden ingeschakeld.
-  **ECO-modus:** De ECO-modus is een functie die het brandstofverbruik zo laag mogelijk houdt. Deze werkt op bepaalde stroomverbruikende systemen in de auto (verwarming, airconditioning, stuurbekrachtiging, enz.) en op bepaalde rij-activiteiten (versnellen, vertragen, schakelen, gebruik van snelheidsregelaar, enz.). Doordat de versnelling wordt beperkt, wordt gezorgd voor een rijstijl die geschikt is voor in de stad of de periferie waarbij weinig brandstof wordt verbruikt.
Je kan dit uitschakelen door op de ECO-knop onder het controlepaneel te duwen.
-  **Stop en start:** Dit systeem zorgt voor een lager brandstofverbruik en vermindert de uitstoot van broeikasgassen. Het wordt automatisch

ingeschakeld wanneer de auto begint te rijden. Tijdens het rijden stopt het systeem de motor (stand-by) wanneer het voertuig tot stilstand komt of langzaam rijdt (verkeersopstopping, verkeerslichten enz.)

GPS

De GPS kan je instellen door links van het multimediascherm op het symbool met het huisje te duwen en dan op "Navigatie". Je kan ook meteen op de kaart klikken in het startscherm.

Parkeerhulp (achteraan)

De wagen detecteert objecten in de omgeving tijdens het parkeren. Deze meting vertaalt zich in geluidssignalen waarvan de frequentie toeneemt naarmate het obstakel dichterbij komt, totdat het een continu geluid wordt als het obstakel ongeveer 30 cm van de auto verwijderd is. Je zal de parkeersensoren ook zien op het display.

